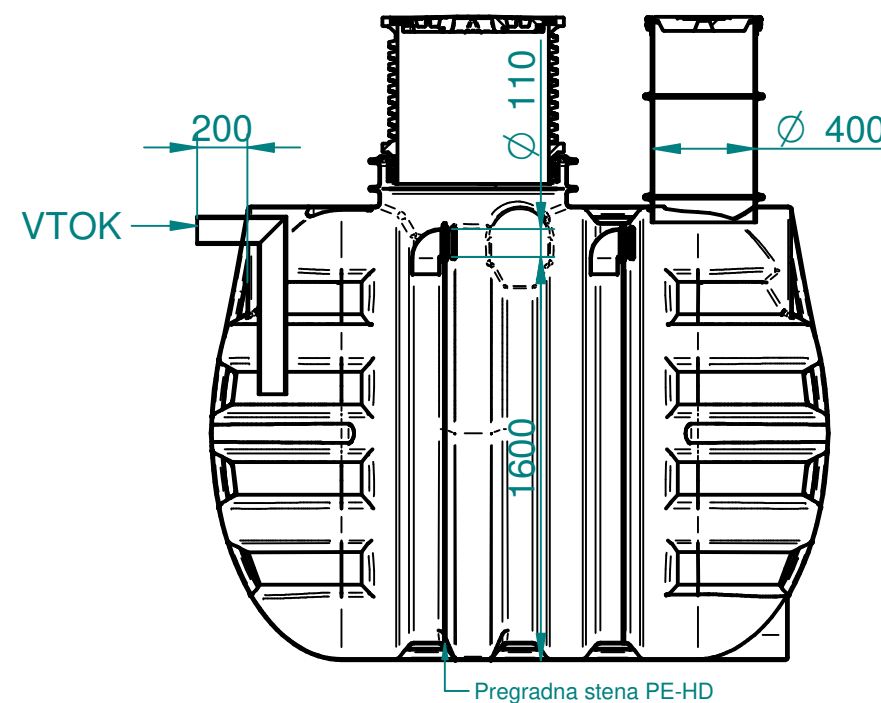
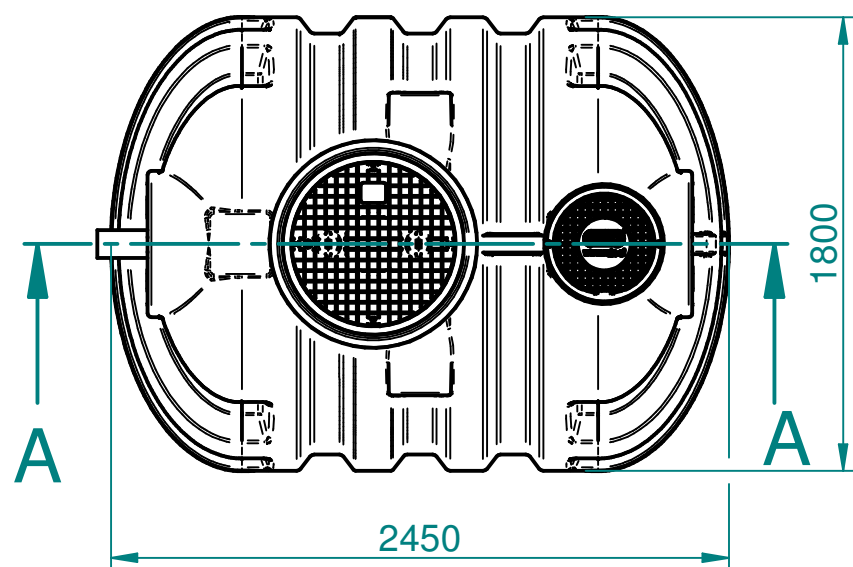
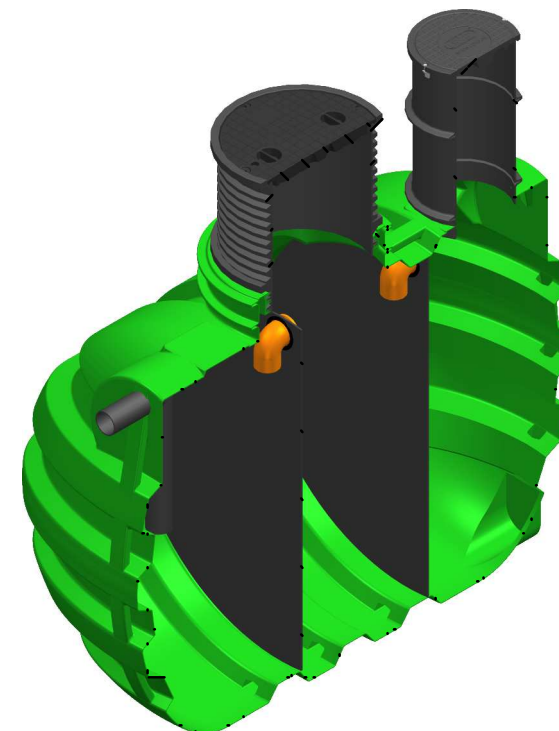
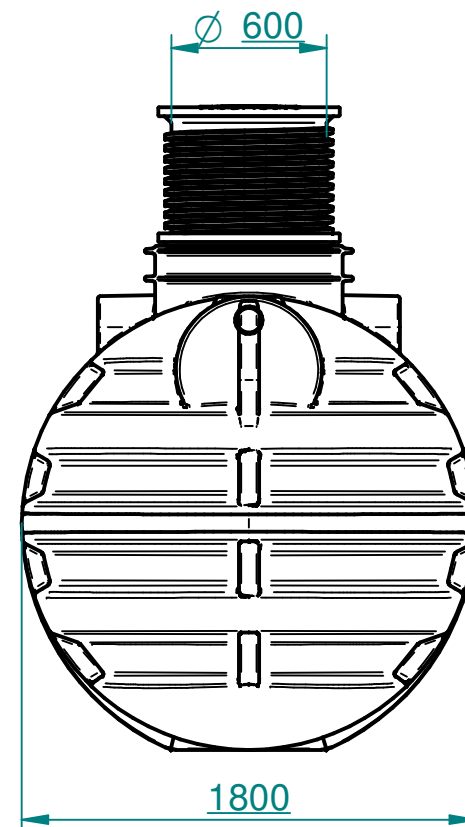
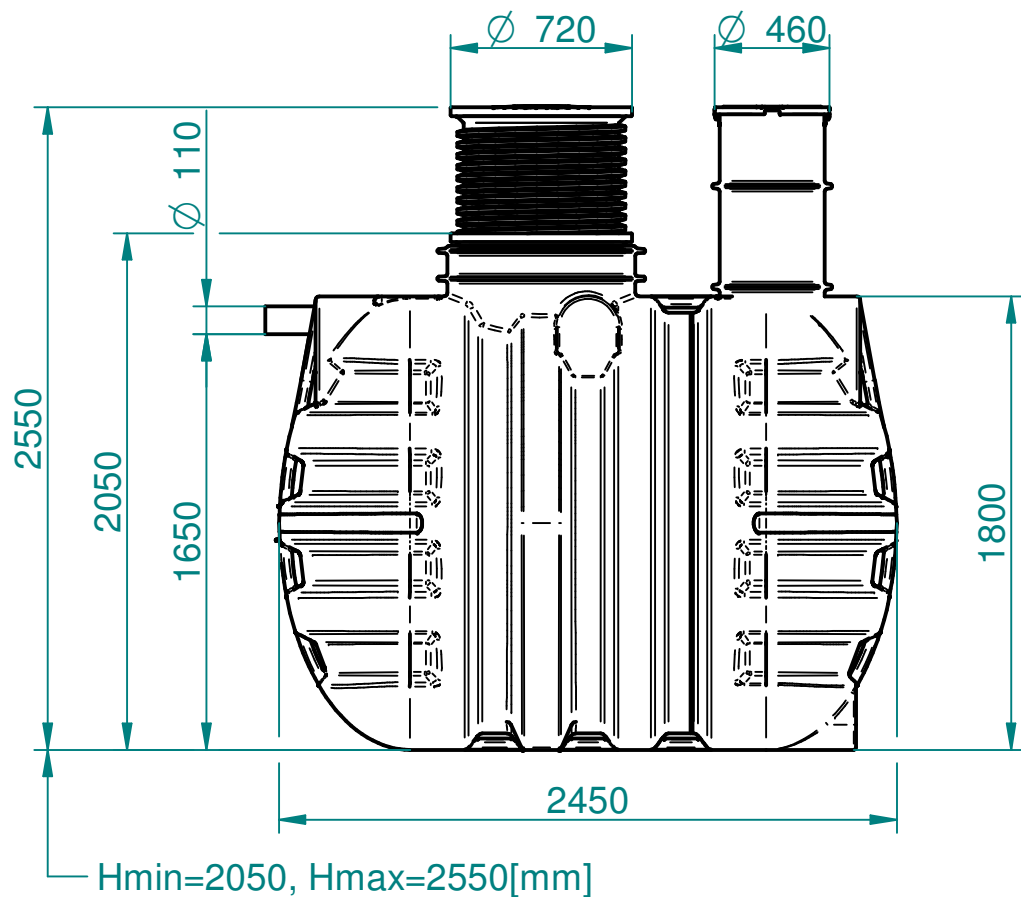


Za tehnične risbe si pridržujemo pravico do spremembe



Section A-A

		Splošne tolerance		Površinska hrapavost		Merilo 1:30	Masa	Standard
		SIST ISO 8015				Material, dimenzije, surovec		
		Datum		Ime		Naziv		
		Izdel.		JakaG		RoSeptic 5000[L] : 3-prekatna		
		Kontr.		JakaG		Opombe Volume : 5.000[L] Code : 7600063260		
		K. std.				Številka risbe		List
						DEL-032450180003		L.
Ozn.	Sprememba	Datum	Ime			Osnovna risba	Nadom.	Nadome. z.